

Unser Gesamtprogramm:

Vorhangstangen, Vorhangschienen, Vertikal- und Horizontal-Jalousien,
Rollos, Plissee-Vorhänge, Raffrollos, Flächenvorhänge, Markisen,
Beschattungen



PRODUKT INFO

D MHZ Hachtel GmbH & Co. KG · Tel. 0711/9751-0 · info@mhz.de · www.mhz.de

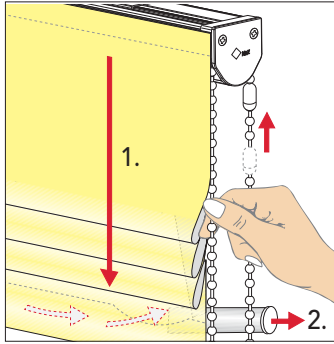
A MHZ Hachtel & Co. Ges.m.b.H. · Tel. 0820 320270 · info@mhz.at · www.mhz.at

CH MHZ Hachtel + Co. AG · Tel. 084847 13 13 · info@mhz.ch · www.mhz.ch

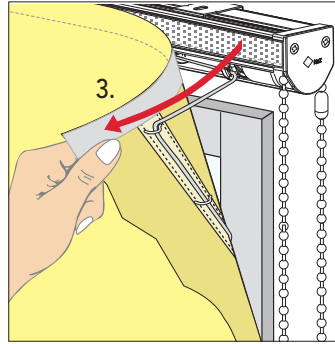
MHZ Raffrollo SPIN

Pflegetipps

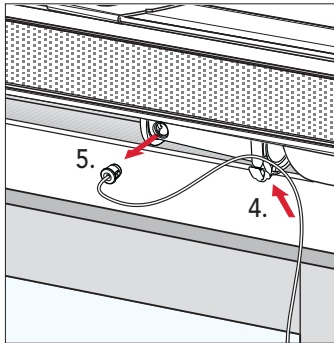
Abnehmen des Behangs vor der Reinigung



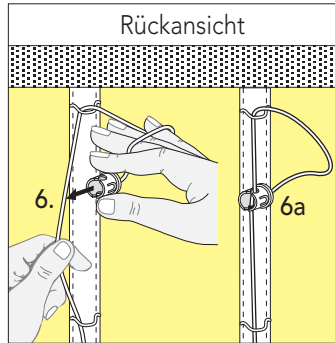
1. Raffrolllobehang durch Ziehen an der Perlkette ganz nach unten lassen
2. Fallstab herausnehmen



3. Raffrolllobehang oben am Flauschband lösen

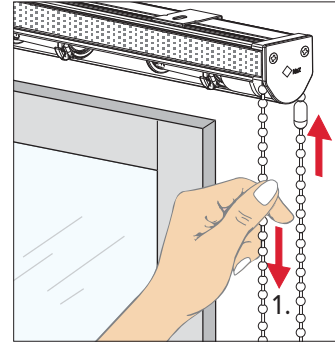


4. Schnur aus Führung lösen
5. Schnurstopfen durch Herausziehen entfernen

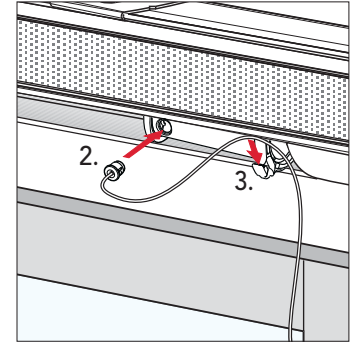


6. Schnurstopfen an Schnur befestigen. Raffrollo in ein Wäschernetz geben. Nun ist Ihr Raffrollo fertig zur Reinigung

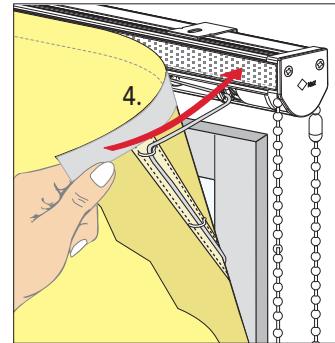
Anbringen des Behangs nach der Reinigung



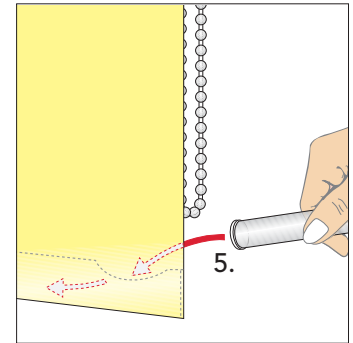
1. Perlkette bis zum Anschlag des Kettenschlosses hochziehen



2. Schnurstopfen in Öffnung einclipen und
3. Schnur in Führung einlegen



4. Raffrolllobehang oben am Flauschband gedrückt



5. Fallstab in den unteren Saum einlegen. Nun ist Ihr Raffrollo wieder einwandfrei funktionsfähig